

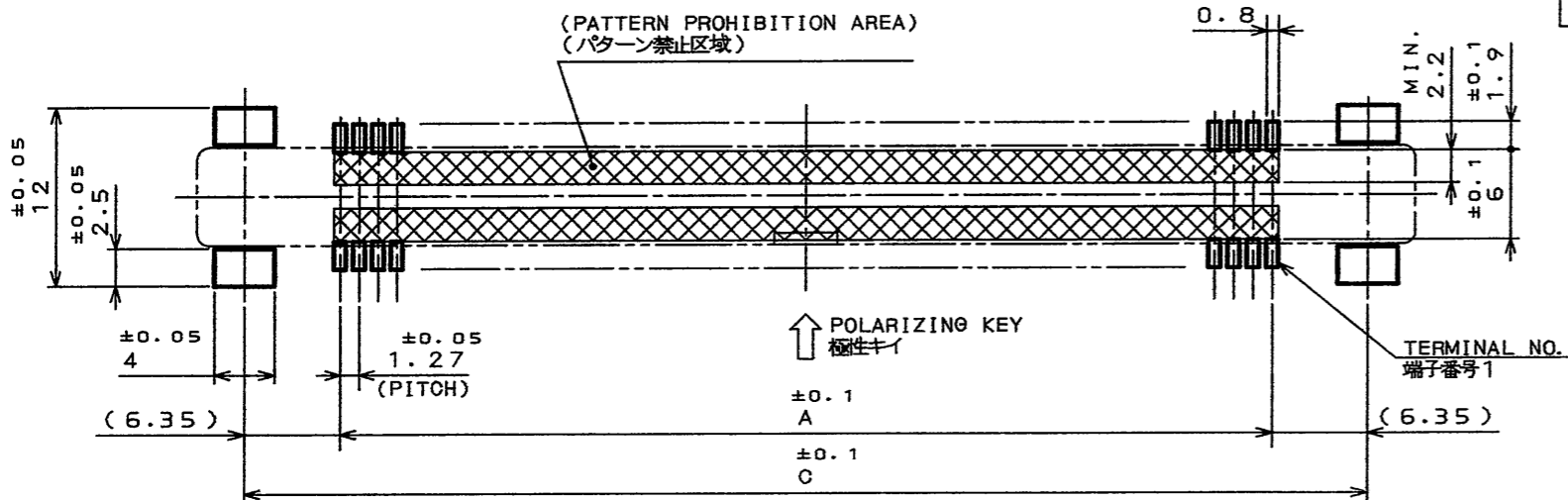
SJ101227

(ON 0NIMVHD)台票圖

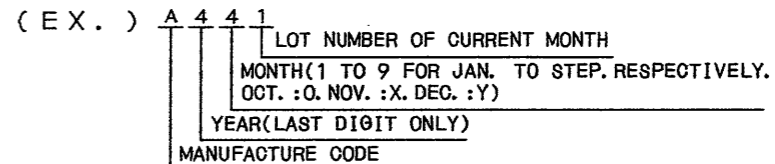
APPLICABLE P.C.B. DIMENSION(REF.)

適合基板寸法(参考)

版数 REV.	年月日 DATE	DCN NO.	変更内容 DESCRIPTION	製図 DR.	担当 CHK.	査閲 APPD.	承認 APPD.



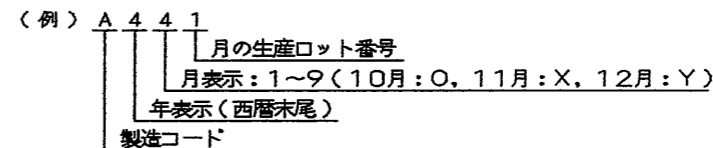
NOTE 1. FINISH NUMBER IS MARKED AS INDICATED. (SEE TABLE 1)
 2. PRODUCTION LOT NUMBER AS INDICATED.



3. PART NUMBER MARKED AS INDICATED.
 4. THIS CONNECTOR HAS PICK-UP CAP FOR AUTOMATIC ASSEMBLY.

注1. 図示の位置に、仕上記号を表示する。(表1参照)

2. 図示の位置に、ロット番号を表示する。



3. 図示の位置に、品名略称を表示する。

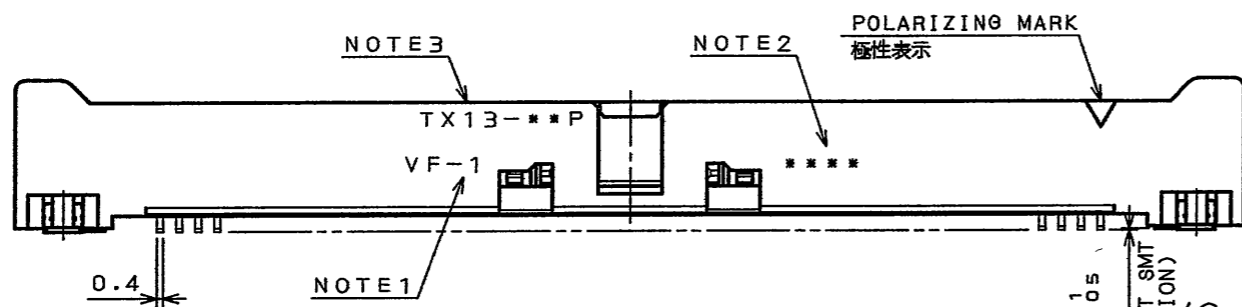
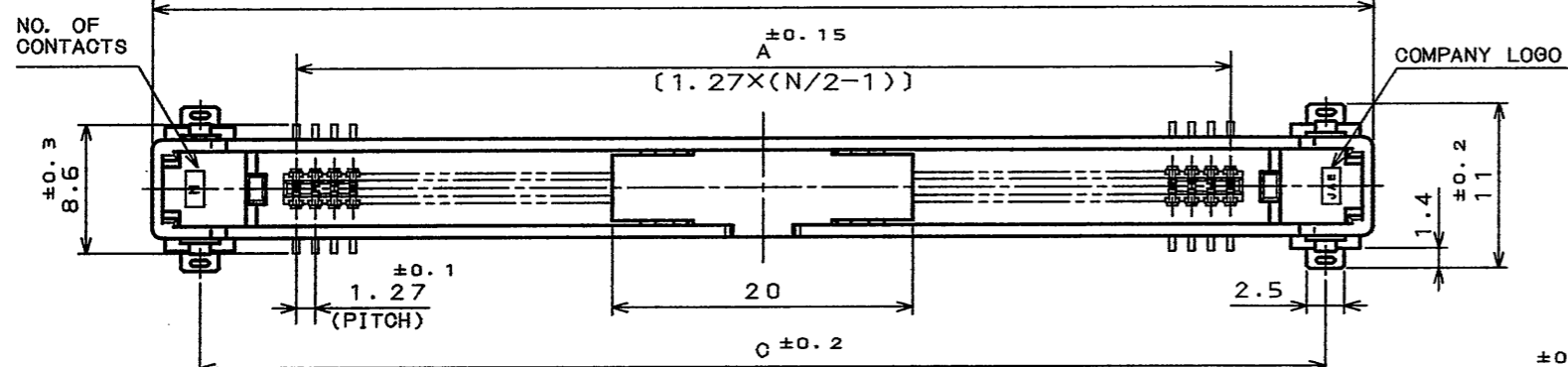
4. 本品はTX13-**P-D2VF-N1Hに自動実装用吸着キャップを装着したものである。

TABLE 1

CONTACT	FINISH	1
CONTACT AREA		GOLD(0.1μMIN.) OVER NICKEL
TERMINAL AREA		(LEAD FREE)TIN/TIN ALLOY OVER NICKEL

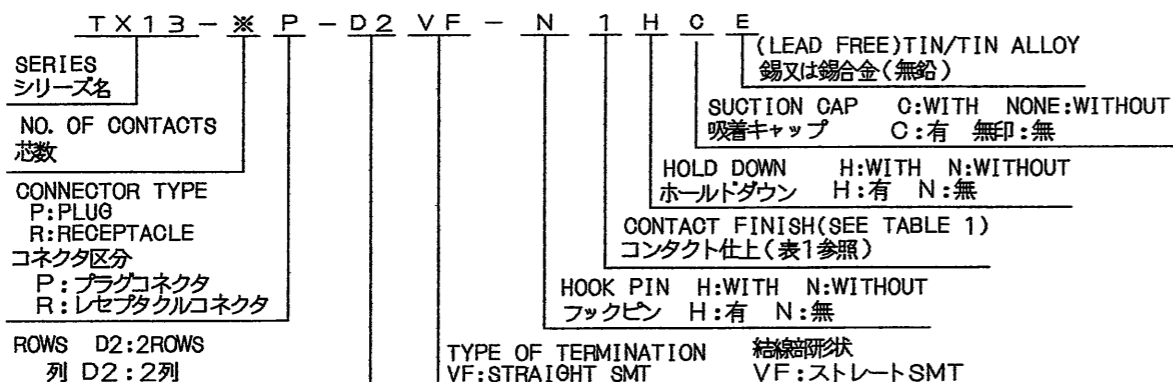
TABLE 2

NO. OF CONTACTS	A	B	C
60	36.83	55.83	49.53
100	62.23	81.23	74.93



DESIGNATION

命名法



4	PICK-UP CAP	1	GLASS FILLED PPS	UL94V-0 COLOR; BLACK
3	HOLD DOWN	4	COPPER ALLOY	(LEAD FREE)TIN/TIN ALLOY OVER NICKEL
2	INSULATOR	1	GLASS FILLED PPS	UL94V-0 COLOR; BLACK
1	CONTACT	TABLE 2	COPPER ALLOY	SEE TABLE 1
符号 NO.	名称 DESCRIPTION	個数 QTY.	材料 MATERIAL	仕上 FINISH
仕様書(SPECIFICATION)		第1版(ORIGINAL DATE)		尺度(SCALE)
JACS-1323 A101227		26.Apr.2004		2:1
一般差(GENERAL TOLERANCE)		製図 DR.		シリーズ(SERIES)
寸法(DIMENSION) 角度(ANGLES)		H.SAKURADA		TX
. ±0.8 ° ±		担当 CHK.		名称(TITLE)
.X ±0.4 °X ±		R.KATOU		TX13-**P-D2VF
.XX ±0.1		査閲 APPD.		-N1HCE
.XXX ±		承認 APPD.		
		Y.YAHIRO		
		質量(MASS)		
		製図 DR.		
		H.SAKURADA		
		R.KATOU		
		Y.YAHIRO		
		承認 APPD.		
		Y.YAHIRO		
		質量(MASS)		
		製図 DR.		
		H.SAKURADA		
		R.KATOU		
		Y.YAHIRO		
		承認 APPD.		
		Y.YAHIRO		
		質量(MASS)		
		製図 DR.		
		H.SAKURADA		
		R.KATOU		
		Y.YAHIRO		
		承認 APPD.		
		Y.YAHIRO		
		質量(MASS)		
		製図 DR.		
		H.SAKURADA		
		R.KATOU		
		Y.YAHIRO		
		承認 APPD.		
		Y.YAHIRO		
		質量(MASS)		
		製図 DR.		
		H.SAKURADA		
		R.KATOU		
		Y.YAHIRO		
		承認 APPD.		
		Y.YAHIRO		
		質量(MASS)		
		製図 DR.		
		H.SAKURADA		
		R.KATOU		
		Y.YAHIRO		
		承認 APPD.		
		Y.YAHIRO		
		質量(MASS)		
		製図 DR.		
		H.SAKURADA		
		R.KATOU		
		Y.YAHIRO		
		承認 APPD.		
		Y.YAHIRO		
		質量(MASS)		
		製図 DR.		
		H.SAKURADA		
		R.KATOU		
		Y.YAHIRO		
		承認 APPD.		
		Y.YAHIRO		
		質量(MASS)		
		製図 DR.		
		H.SAKURADA		
		R.KATOU		
		Y.YAHIRO		
		承認 APPD.		
		Y.YAHIRO		
		質量(MASS)		
		製図 DR.		
		H.SAKURADA		
		R.KATOU		
		Y.YAHIRO		
		承認 APPD.		
		Y.YAHIRO		
		質量(MASS)		
		製図 DR.		
		H.SAKURADA		
		R.KATOU		
		Y.YAHIRO		
		承認 APPD.		
		Y.YAHIRO		
		質量(MASS)		
		製図 DR.		
		H.SAKURADA		
		R.KATOU		
		Y.YAHIRO		
		承認 APPD.		
		Y.YAHIRO		
		質量(MASS)		
		製図 DR.		
		H.SAKURADA		
		R.KATOU		
		Y.YAHIRO		
		承認 APPD.		
		Y.YAHIRO		
		質量(MASS)		
		製図 DR.		
		H.SAKURADA		
		R.KATOU		
		Y.YAHIRO		
		承認 APPD.		
		Y.YAHIRO		
		質量(MASS)		
		製図 DR.		
		H.SAKURADA		
		R.KATOU		
		Y.YAHIRO		
		承認 APPD.		
		Y.YAHIRO		
		質量(MASS)		
		製図 DR.		
		H.SAKURADA		
		R.KATOU		
		Y.YAHIRO		
		承認 APPD.		
		Y.YAHIRO		
		質量(MASS)		
		製図 DR.		
		H.SAKURADA		
		R.KATOU		
		Y.YAHIRO		
		承認 APPD.		
		Y.YAHIRO		
		質量(MASS)		
		製図 DR.		
		H.SAKURADA		
		R.KATOU		
		Y.YAHIRO		
		承認 APPD.		
		Y.YAHIRO		
		質量(MASS)		
		製図 DR.		
		H.SAKURADA		
		R.KATOU		
		Y.YAHIRO		
		承認 APPD.		
		Y.YAHIRO		
		質量(MASS)		
		製図 DR.		
		H.SAKURADA		
		R.KATOU		
		Y.YAHIRO		
		承認 APPD.		
		Y.YAHIRO		
		質量(MASS)		
		製図 DR.		
		H.SAKURADA		
		R.KATOU		
		Y.YAHIRO		
		承認 APPD.		
		Y.YAHIRO		
		質量(MASS)		
		製図 DR.		
		H.SAKURADA		
		R.KATOU		
		Y.YAHIRO		
		承認 APPD.		
		Y.YAHIRO		
		質量(MASS)		
		製図 DR.		
		H.SAKURADA		
		R.KATOU		
		Y.YAHIRO		
		承認 APPD.		
		Y.YAHIRO		
		質量(MASS)		
		製図 DR.		
		H.SAKURADA		
		R.KATOU		
		Y.YAHIRO		
		承認 APPD.		
		Y.YAHIRO		
		質量(MASS)		
		製図 DR.		
		H.SAKURADA		
		R.KATOU		
		Y.YAHIRO		
		承認 APPD.		
		Y.YAHIRO		
		質量(MASS)		
		製図 DR.		
		H.SAKURADA		
		R.KATOU		
		Y.YAHIRO		
		承認 APPD.		
		Y.YAHIRO		
		質量(MASS)		
		製図 DR.		
		H.SAKURADA		
		R.KATOU		
		Y.YAHIRO		
		承認 APPD.		
		Y.YAHIRO		
		質量(MASS)		
		製図 DR.		
		H.SAKURADA		
		R.KATOU		
		Y.YAHIRO		
		承認 APPD.		
		Y.YAHIRO		
		質量(MASS)		
		製図 DR.		
		H.SAKURADA		
		R.KATOU		
		Y.YAHIRO		
		承認 APPD.		
		Y.YAHIRO		
		質量(MASS)		
		製図 DR.		
		H.SAKURADA		
		R.KATOU		
		Y.YAHIRO		
		承認 APPD.		
		Y.YAHIRO		
		質量(MASS)		
		製図 DR.		
		H.SAKURADA		
		R.KATOU		
		Y.YAHIRO		
		承認 APPD.		
		Y.YAHIRO		
		質量(MASS)		
		製図 DR.		
		H.SAKURADA		
		R.KATOU		
		Y.YAHIRO		
		承認 APPD.		
		Y.YAHIRO		
		質量(MASS)		
		製図 DR.		
		H.SAKURADA		
		R.KATOU		
		Y.YAHIRO		
		承認 APPD.		
		Y.YAHIRO		
		質量(MASS)		
		製図 DR.		
		H.SAKURADA		
		R.KATOU		
		Y.YAHIRO		
		承認 APPD.		
		Y.YAHIRO		
		質量(MASS)		
		製図 DR.		
		H.SAKURADA		
		R.KATOU		
		Y.YAHIRO		
		承認 APPD.		
		Y.YAHIRO		
		質量(MASS)		
		製図 DR.		
		H.SAKURADA		
		R.KATOU		
		Y.YAHIRO		
		承認 APPD.		
		Y.YAHIRO		
		質量(MASS)		
		製図 DR.		
		H.SAKURADA		
		R.KATOU		
		Y.YAHIRO		
		承認 APPD.		
		Y.YAHIRO		
		質量(MASS)		
		製図 DR.		
		H.SAKURADA		
		R.KATOU		
		Y.YAHIRO		
		承認 APPD.		
		Y.YAHIRO		
		質量(MASS)		
		製図 DR.		
		H.SAKURADA		
		R.KATOU		
		Y.YAHIRO		
		承認 APPD.		
		Y.YAHIRO		
		質量(MASS)		
		製図 DR.		
		H.SAKURADA		
		R.KATOU		
		Y.YAHIRO		
		承認 APPD.		
		Y.YAHIRO		
		質量(MASS)		
		製図 DR.		
		H.SAKURADA		
		R.KATOU		